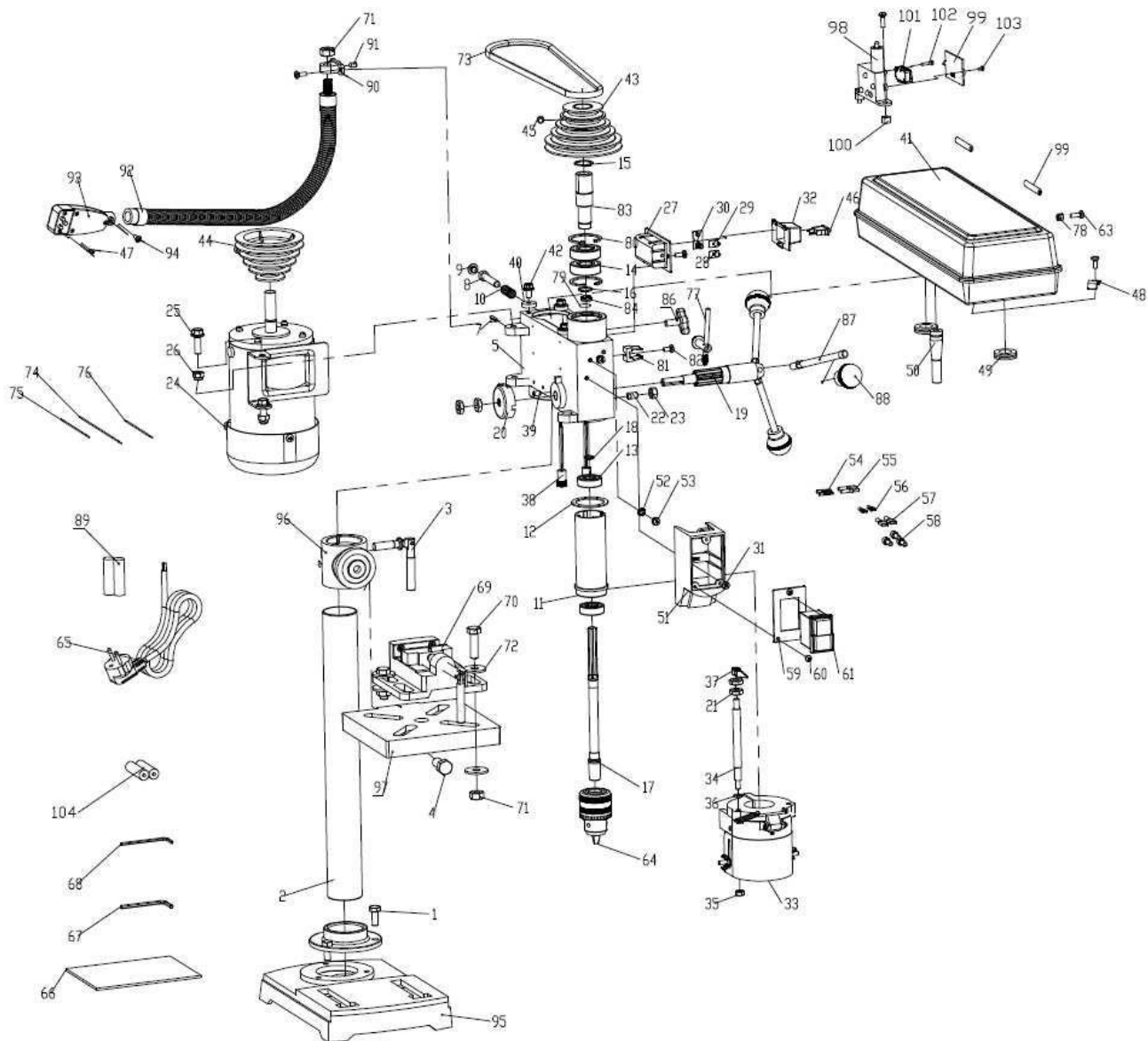


ПОКОМПОНЕНТНЫЙ ЧЕРТЕЖ СВЕРЛИЛЬНОГО СТАНКА JIB DP8



ПЕРЕЧЕНЬ ДЕТАЛЕЙ И СБОРОЧНЫХ ЕДИНИЦ СВЕРЛИЛЬНОГО СТАНКА JIB DP8

ПОЗ	НАИМЕНОВАНИЕ	DESCRIPTION	SPECIFICATION	КОЛ-ВО
1	Шестигранный болт	Hex bolt	45	3
2	Колонна	Column	Q235	1
3	Ручка крепления стола в сборе	Table fastening handle assembly		1
4	Шестигранный болт	Hex bolt	45	1
5	Корпус	Head - machining	HT150	1
6	Шестигранный винт	Inner hex screw	45	2
7	Штифт	Pin	45	1
8	Вал двигателя	Motor shaft	Q235	1
9	Опора двигателя	Motor pole pad	rubber	1
10	Пружина	Compression spring	65Mn	1
11	Трубка с зубьями	Tooth tube	ZL102	1
12	Резиновая шайба	Rubber washer	TPR	1
13	Подшипник	Bearing	6201-2RZ	2
14	Подшипник	Bearing	6203-2RZ	2
15	Стопорное кольцо вала	Circlip for shaft	C67S	1
16	Стопорное кольцо вала	Circlip for shaft	C67S	1
17	Шпиндель JT33	JT33 spindle	45	1
18	Стопорное кольцо вала	Circlip for shaft	C67S	1
19	Горизонтальная ось	Horizontal axis	45	1
20	Пружинный узел	Spring assembly		1
21	Шестигранная гайка	Hexagon thin nut	45	4
22	Крепежный винт	Tooth tube fixing screw	45	1
23	Шестигранная гайка	Hexagon nut	45	1
24	Двигатель	Motor		1
25	Фланцевые болты	Hexagon flange bolts	45	2
26	Фиксатор	hexagon lock with non-metallic insert	45、PA66	2

27	Батарейный отсек	Battery box	ABS	1
28	Пружина батарейного отсека (+)	Battery box positive electrode spring	Q235-A	1
29	Пружина батарейного отсека (-)	Battery box negative spring	Q235-A	1
30	Пружина	Battery case pole springs	65Mn	1
31	Винт	Philips screw	45	8
32	Крышка батарейного отсека	Battery box cover	ABS	1
33	Предохранитель патрона	Chuck guard		1
34	Крепежный болт линейки	Ruler fixing bolt	45	1
35	Шестигранная гайка	Hexagon nut	45	1
36	Шайба	Flat washer	Q235A	1
37	Указатели	Gauge Pointers	ABS	1
38	Лазер	Laser lamp assembly		2
39	Внутренний шестигранный винт	Inner hex screw	45	2
40	Коврик	sponge mat	4,8	4
41	Крышка шкива в сборе	Pulley cover assembly		1
42	Фланцевые винты	Cross recessed hexagon head flange screws	20	4
43	Шкив шпинделя	Spindle pulley	PA66+40%GF	1
44	Шкив двигателя	Motor pulley	PA66+40%GF	1
45	Крепежный болт с шестигранной головкой	Hexagon socket fixing bolt	Q235A	2
46	Кнопочный переключатель	Button switch		1
47	Винт	Philips self-tapping screw	45	5
48	Фиксатор провода	Wire fixer	Q235	2
49	Резиновый кожух	Rubber sheath	NR	2
50	Шнура питания	Power cord sheath	NR	1
51	Распределительная коробка	Switch box	PA66	1
52	Стопорная шайба	External teeth lock washer	65Mn	2
53	Винт	Philips screw assy	20	2
54	Соединительный узел	Connector assembly	H59	2

55	Кронштейн	Sheath	ABS	2
56	Соединительный узел	Connector assembly	H59	2
57	Кронштейн	Sheath	ABS	2
58	Соединитель концевого провода	End wire connector		3
59	Крышка распределительной коробки	Switch box cover	ABS	1
60	Винт	Philips self-tapping screw	45	3
61	Переключатель	Switch		1
62	Уплотнительная соединительная прокладка	Sealing joint strip	PVC	2
63	Винт	Philips screw	45	1
64	Патрон-маленький	Chuck-small		1
65	Шнур питания	Power cord		1
66	Инструкция	Manual		1
67	Внутренний шестигранный ключ	Internal hex wrench	65Mn	1
68	Внутренний шестигранный ключ	Internal hex wrench	65Mn	1
69	Алюминиевые тиски	Aluminum vise		1
70	Шестигранный болт	Hex bolt	45	2
71	Шестигранная гайка	Hexagon nut	45	3
72	Большая шайба	Big washer	Q235A	4
73	Клиновой ремень	Triangular belt	NR	1
74	Провод переключателя	Switch wire		1
75	Провод переключателя	Switch wire		1
76	Провод переключателя	Switch wire		1
77	Рукоятка патрона	Chuck handle		1
78	Шестигранная стопорная гайка	Hex lock nut	45、PA66	1
79	Отверстия со стопорным кольцом	Holes with steel wire retainer		1
80	Стопорное кольцо	circlip for hole	C67S	2
81	Зажим для гаечного ключа	Wrench clip	PA6	1
82	Винт	Philips screw	45	1

83	Приводная втулка	Driving sleeve	45	1
84	Вставка	Quiet Cover	PVC	1
85	Разъемы	Machine sockets	HT150	1
86	Ручка	Handle	ABS	1
87	Рукоятка рычага	Handle lever	45	3
88	Наблюдатель	Ball knob	ABS	3
89	Батарея	Battery		2
90	Держатель светодиодной лампы	LED Lamp holder		1
91	Установочный винт с внутренним шестигранным концом	Inner hexagon end set screw	45	1
92	Фонарь/освещение	Lamp pole		1
93	Светодиодная лампа в сборе с батареей	LED Lamp assembly with battery		1
94	Винт	Philips screw	45	1
95	Основание/ опорная плита	Base	HT150	1
96	Кронштейн	Machine bracket	HT150	1
97	Рабочий стол	Working table	HT150	1
98	Коробка концевого выключателя	Limit switch box	ABS	1
99	Крышка коробки концевого выключателя	Limit switch box cover	ABS	1
100	Крышка прокладки предохранительного выключателя	Safety switch gasket cover	ABS	2
101	Концевой выключатель	Limit switch	WD-01	1
102	Винт	Philips self-tapping screw	20	2
103	Винт	Philips self-tapping screw	20	2
104	Батарея	Battery		2